



SafeDefence Sicherheitslösungen

SafeDefence Rammschutzsysteme

Fabrications, Safety & Lighting Solutions
CEER



SafeDefence Rammschutz- systeme

Einführung

Fabrications, Safety & Lighting Solutions, eine Unterdivision von Kingspan Insulated Panels, bietet Ihnen ein umfassendes Sortiment an Hochleistungs- und ästhetischen Produkten in den Bereichen isolierte Rinnen und Kantteile, Absturzsicherungen am Dach, Rammschutzsysteme sowie Tageslichtlösungen mit überragender Lichtausbeute.

Unsere Produktgruppe SafeDefence beinhaltet Absturzsicherung für Arbeiten am Dach und Rammschutzsysteme wie Barrieren und Führungsschienen.

Dazu gehören unter anderem eine Auswahl an innovativen Aufprall absorbierenden Pfosten, Sockelleisten, Rammschutzlösungen und Führungsschienen.



Übersicht

SafeDefence Rammschutzsysteme bestehen aus einem Metallträger mit einer Ummantelung aus Hochleistungspolyethylen von hoher Dichte, das für den Schutz von Menschen und Strukturen vor dem Aufprall von Maschinen erprobt und zertifiziert ist.

Das Sortiment umfasst:

- KPSPost zum Schutz von Wänden, Türen und Ecken
- KPSTrim stoßfeste Sockelleiste zum Schutz von Gebäudeecken, Säulen und Wänden im Sockelbereich
- KPSRail zum Schutz von Menschen in Bereichen, wo Gabelstapler und andere mobile Maschinen zum Einsatz kommen
- KPSBarrier-S, KPSBarrier-D und KPSBarrier-H zum Schutz von Wänden, Säulen und anderen Objekten verschiedener Höhen.

Prüfung

Die Universität für Maschinenbau und Architektur in Saragossa, Spanien, hat einen Crash-Test mit unseren Rammschutzsystemen durchgeführt, um zu analysieren, welcher Energie unsere Produkte standhalten und wie stoßfest sie bei einem Aufprall sind. Die Testergebnisse belegen, dass unsere Rammschutzsysteme dank ihrer Widerstandsfähigkeit und Elastizität einen besseren Aufprallschutz bieten als alle anderen auf dem Markt verfügbaren Produkte.

Material

Rammschutzsysteme werden aus robustem* Polyethylen von hoher Dichte gefertigt, das sich im Metallstangenquerschnitt mit einer Kraft von mehr als 10Tm biegt und somit den Bruch des Bodens und der Barriere verhindert. Dank ihrer einfachen Konstruktion und Montage können sie mit minimalem Kostenaufwand repariert oder ersetzt werden.

Sämtliche Produkte werden unabhängig von den zu schützenden Elementen platziert und montiert, wodurch die Gefahr einer Beschädigung durch Übertragung der Aufprallenergie beseitigt wird.

Diese hygienischen und leicht zu reinigenden Rammschutzsysteme aus hochdichtem Polyethylen sind wartungsarm und nach dem Standard für geprüfte Lebensmittelqualität zertifiziert. Sie sind daher besonders für die Nahrungsmittelindustrie geeignet.

* KPSBarrier-H wird aus Polyethylen gefertigt, besteht aber aus einer Hohlkonstruktion.



KPSPost

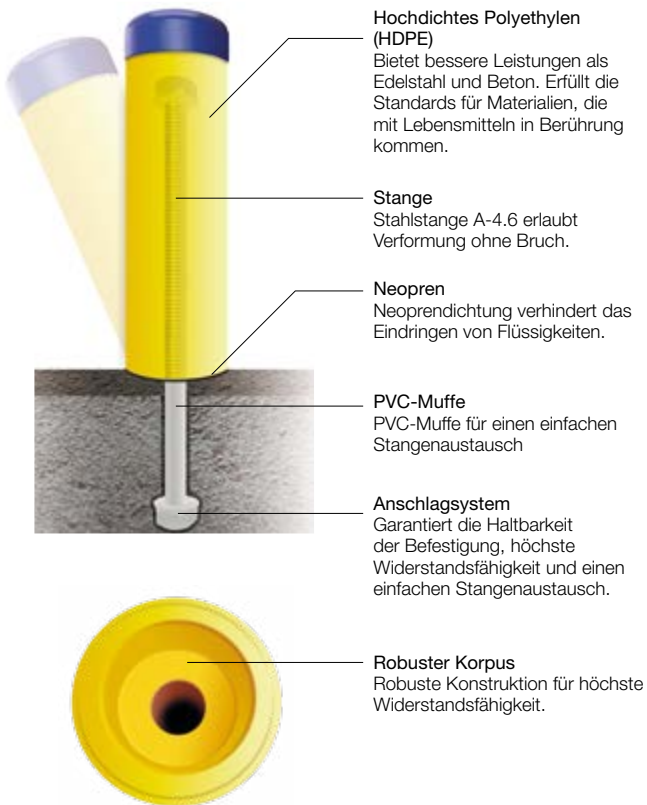
Unsere KPSPosts sind eine leistungsstarke Lösung zum Schutz von Gebäudeecken, Innen- und Außenbereichen von Türen und Wänden sowie von kleineren Flächen.

KPSPosts werden aus robustem Polyethylen gefertigt und bieten höchste Stoßfestigkeit. Da sie durchgefärbt und nicht angestrichen sind, weisen sie eine hervorragende UV-Beständigkeit auf.

Technische Daten



Abmessungen (mm)			Bohrung (mm)	
Ø	Höhe	Ø Stange	Ø	Tiefe
70	266	20	48	150
100	430	30	68	150
100	530	30	68	150
120	430	30	68	150
120	530	30	68	150
120	800	30	68	150
180	430	30	68	150

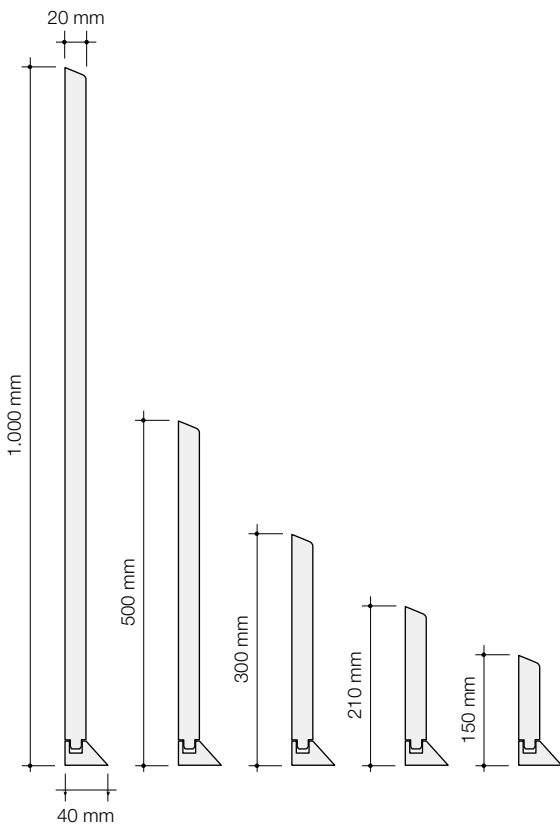


KPSTrim

KPSTrim aus bruchfestem HDPE ist eine zweiteilige Sockelleiste zum Schutz von Gebäudeecken, Säulen und Wänden im Sockelbereich.

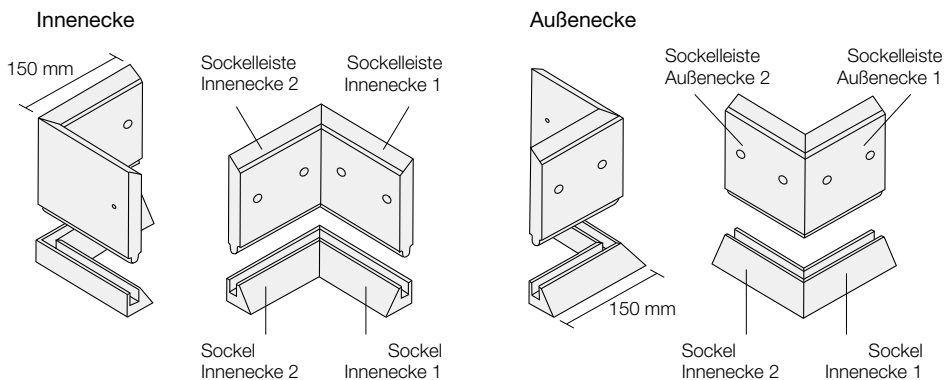
KPSTrim wird in Abschnitten von 2 Metern Länge geliefert und ist in verschiedenen Höhen erhältlich. Sie ist einfach zu montieren und wird mit verdeckten Verbindungselementen sowohl am Boden als auch an der Wand befestigt. Dank ihrer hohen Stoßfestigkeit eignet sie sich ideal für Verkehrsflächen.

Rammschutzsysteme



Technische Daten

KPSTrim	
Standardlänge	2 m
Höhe	1.000 mm, 500 mm, 300 mm, 210 mm, 150 mm
Sockeldicke (± 1 mm)	40 mm
Sockelleistendicke (± 1 mm)	20 mm
Dichte	0,91 g/cm³
Wärmeleitzahl	0,17 W/m°C
Längenausdehnungsverhältnis (Durchschnitt)	1,6 · 10 ⁻⁴
Bruchdehnung	70 %
Arbeitstemperaturbereich (max./min.)	60 °C / -20 °C
Stoßfestigkeit	7
Shore-Härte	72
Chemische Beständigkeit - Säuren / Basen	Hervorragend
Brandverhalten DIN 4102	B2



KPSRail

Unsere KPSRail ist speziell für den Personenschutz in Bereichen bestimmt, in denen Gabelstapler und andere mobile Maschinen zum Einsatz kommen.

KPSRails werden aus robustem Polyethylen gefertigt und bieten höchsten Schutz und Stoßfestigkeit.

Technische Daten



Abmessungen (mm)					Bohrung (mm)		
∅ unten	∅ oben	Länge	Anzahl Sockel	Höhe	∅ Stange	∅	Tiefe
120	70	500 / 1000	2	500	20	48	150
120	70	1500 / 2000	3	500	20	48	150
120	70	500 / 1000	2	800	20	48	150
120	70	1500 / 2000	3	800	20	48	150
120	70	500 / 1000	2	1000	20	48	150
120	70	1500 / 2000	3	1000	20	48	150



KPSBarrier-S

Aufgrund ihrer äußerst sicheren Verankerung bietet KPSBarrier-S eine hohe Stoßfestigkeit und ist daher die beste Lösung für den Schutz von Wänden und Objekten.

KPSBarrier-S wird aus robustem Polyethylen gefertigt und bietet herausragenden Schutz und Stoßfestigkeit.

Technische Daten



Abmessungen (mm)					Bohrung (mm)	
Ø	Länge	Anzahl Sockel	Höhe	Ø Stange	Ø	Tiefe
70	500 / 1000	2	125	16	38	150
70	1500 / 2000	3	125	16	38	150
100	500 / 1000	2	155	20	48	150
100	1500 / 2000	3	155	20	48	150
100	2500	4	155	20	48	150
120	500 / 1000	2	175	20	48	150
120	1500 / 2000	3	175	20	48	150
120	2500	4	175	20	48	150
120	500 / 1000	2	275	20	48	150
120	1500 / 2000	3	275	20	48	150
120	2500	4	275	20	48	150



KPSBarrier-D

Bietet die gleiche Schutzleistung wie unser KPSBarrier-S, aber in verschiedenen Höhen.

KPSBarrier-D wird aus robustem Polyethylen gefertigt und bietet herausragenden Schutz und Stoßfestigkeit.

Technische Daten



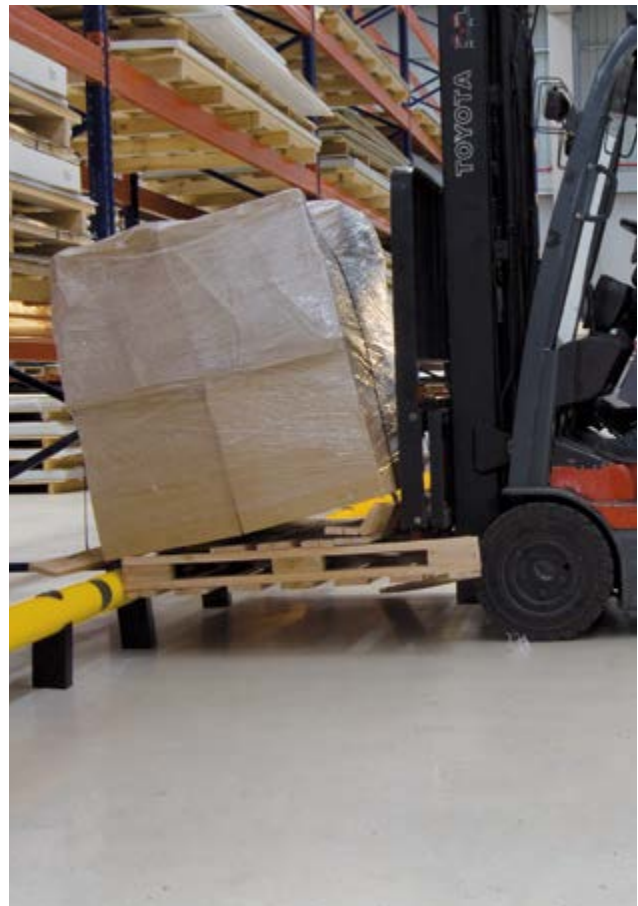
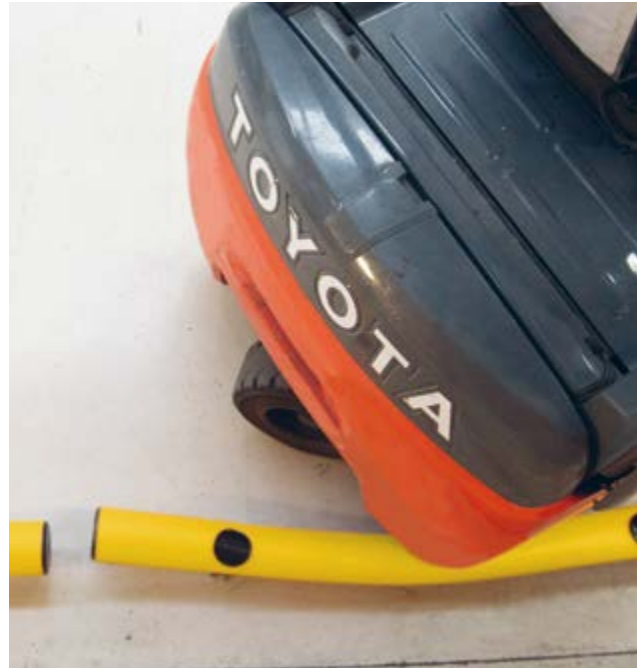
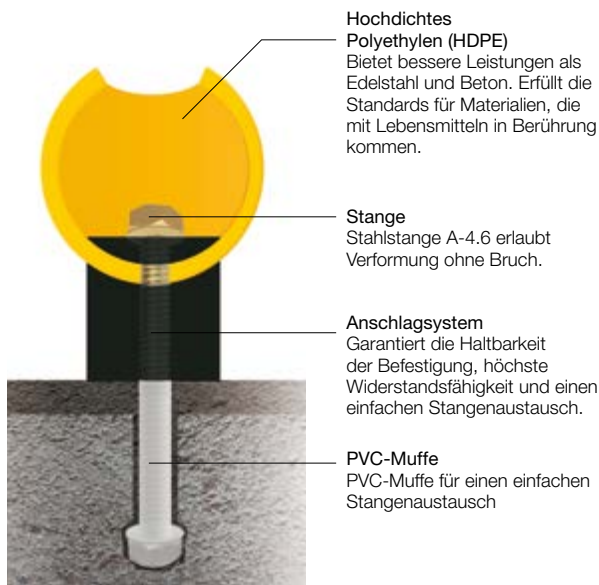
Abmessungen (mm)						Bohrung (mm)	
Ø unten	Ø oben	Länge	Anzahl Sockel	Höhe	Ø Stange	Ø	Tiefe
70	70	500 / 1000	2	230	20	48	150
70	70	1500 / 2000	3	230	20	48	150
100	100	500 / 1000	2	300	20	48	150
100	100	1500 / 2000	3	300	20	48	150
120	120	500 / 1000	2	340	20	48	150
120	120	1500 / 2000	3	340	20	48	150



KPSBarrier-H

KPSBarrier-H bietet eine herausragende Stoßfestigkeit verbunden mit hoher Flexibilität.

KPSBarrier-H wird aus Polyethylen gefertigt und ist dank seiner Hohlkonstruktion ein robustes und dennoch höchst flexibles Rammschutzsystem, das sich einfach zusammenbauen und austauschen lässt.



Technische Daten



Ø	Abmessungen (mm)				Bohrung (mm)	
	Länge	Anzahl Sockel	Höhe	Ø Stange	Ø	Tiefe
110	500	2	175	14	36	150
110	1000	2	175	14	36	150
110	1500	3	175	14	36	150
110	2000	3	175	14	36	150
110	2500	4	175	14	36	150



Markenvertrieb ems

Sebenter Weg 41
23758 Oldenburg / Holstein

T: +49 (0) 4361 5112-31, -33

F: +49 (0) 4361 5112-11

info@ems-bau.com

www.ems-bau.com

Kingspan GmbH

Am Schornacker 2
46485 Wesel

T: +49 (0) 281 95 25 0-0

F: +49 (0) 281 95 25 0-50

info@kingspan.de

www.paneele.kingspan.de

