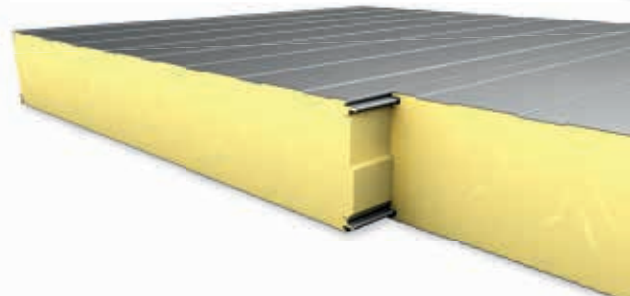
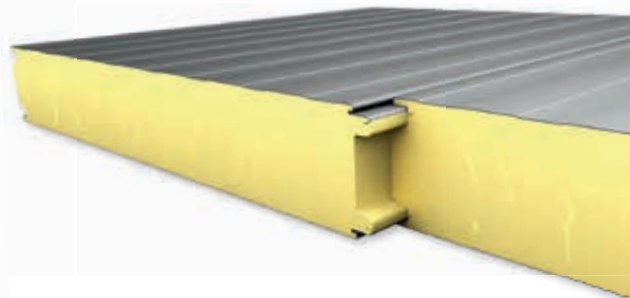


# *ems-Fuge in Perfektion*

*nachgewiesen • einzigartig • dicht*



## // Ausgezeichnete Fugeneigenschaften

### // *ems-Dichtband und -Fuge mit starken Testergebnissen bei Qualität und Dichtigkeit*

**Ganz klar:** Wo unser Hochleistungs-IPN3-Dämmkern (PIR) für Top-Dämmeigenschaften sorgt, braucht es auch die beste Fuge, um sie durchgängig zu bewahren. Dafür haben wir unsere starke ems-Fuge 2017 entwickelt – sicher auf ihre hervorragende Leistung geprüft durch die RWTH Aachen.

Für die Standardfugen unserer ems-isolier® Kühlhauspaneele haben wir bei ems das spezielle Dichtband ems-isolier® ELAST entwickelt. Das wurde

jetzt in der Fuge von der RWTH Aachen genau unter die Lupe genommen. Herausgekommen sind hervorragende Testergebnisse in puncto Dichtigkeit. Genauso überzeugend schnitt die Fuge beim Test des ift Rosenheim ab, das die Standardfuge mit ems-isolier® ELAST auf Schlagregen geprüft hat. Auch hier wurde eine ausgezeichnete Beständigkeit bestätigt. Die Ergebnisse stellen die besondere Fugenpassgenauigkeit und die sehr gute Dichtigkeit heraus, die weit über den Standard hinausgehen.

### // *Das ist neu:*

POWERED BY  
**QuadCore**<sup>™</sup>  
TECHNOLOGY

### // *Mehr Sicherheit bei Dampfdiffusion*

Bereits ohne zusätzliche Dichtungskomponenten garantiert die Standardfuge beim Kühlhauspaneel ems-isolier® EM eine sehr gute Dichtheit – und das bis in tiefste Temperaturbereiche. In Kombination mit ems-isolier® ELAST ist darüber hinaus auch die Dampfdiffusionssicherheit garantiert.

Das optional eingesetzte Dichtband eignet sich insbesondere für den Einsatz in der Tiefkälte, Reinraumtechnik oder für die CA- bzw. ULO-Lagerung. Wände bleiben von innen dampfsicher und Bauschäden werden effektiv entgegengewirkt.

### // *Minimierte Wärmebrückenbildung*

Die Anforderungen an den Kühlhausbau entwickeln sich stetig weiter. Deshalb geben sich die Paneel-Experten von ems nicht mit Standards zufrieden, sondern verbessern durch intensive Forschungsarbeit fortwährend ihr Fugendesign. Diese Perfektion zeigt sich vor allem in der neuen ems-isolier® POLAR-Fuge. Durch die optimale Passgenauigkeit wird selbst bei hohem Luftdruck eine erstklassige Dichtigkeit sichergestellt und dabei die Wärmebrückenbildung minimiert. Darüber hinaus bietet ems-isolier® POLAR eine deutlich höhere Fugenqualität, garantiert ausgezeichnete Luftdichtigkeit und verhindert wirkungsvoll Kälteverluste.

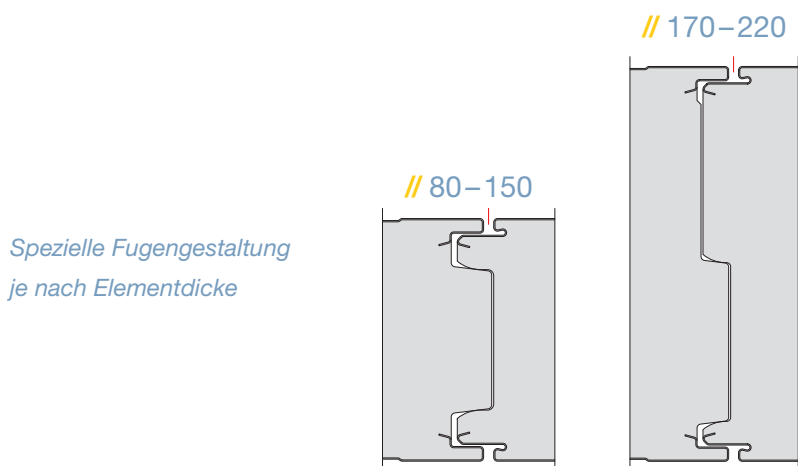


## // ems-isolier<sup>®</sup> Polar-Fuge

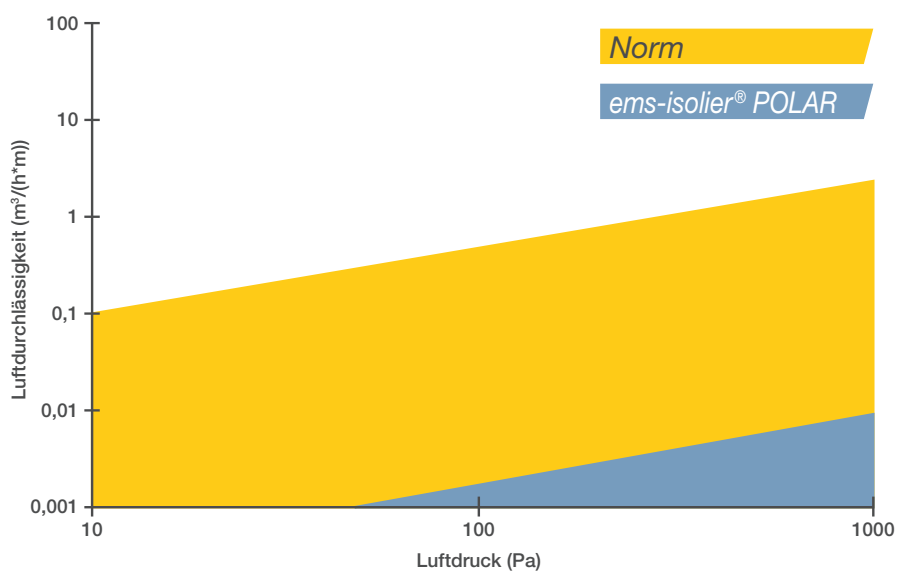
Ausgerichtet auf diese speziellen Anforderungen im Kühlhausbau, haben wir in Jahren intensiver Forschungsarbeit unser Fugendesign perfektioniert. Durch die optimale Passgenauigkeit wird auch bei hohem Luftdruck eine überdurchschnittliche Dichtigkeit erreicht und eine Wärmebrückenbildung minimiert.

- Optimale Fugengeometrie und Passgenauigkeit
- Höhere Fugenstabilität
- Ausgezeichnete Luftdichtigkeit und kein Kälteverlust

Mit Elementdicken von 80 bis 220 mm dichten unsere Elemente sicher und ohne zusätzliche Maßnahmen.

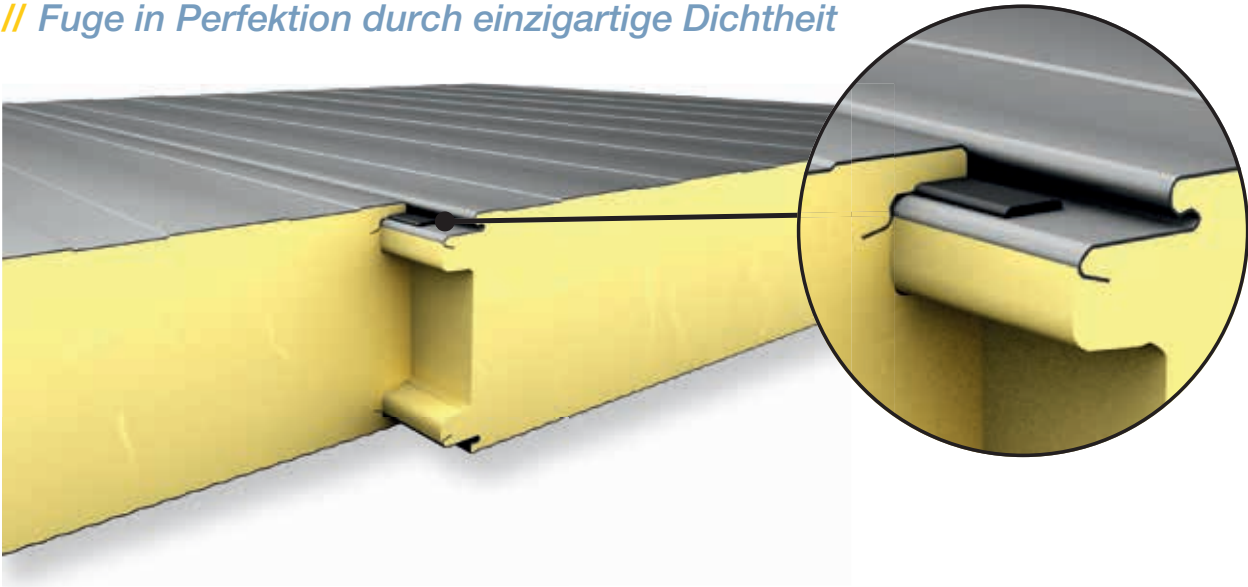


## // Standardfugen im Vergleich zur neuen POLAR-Fuge



## // Standardfuge mit Dichtmasse ems-isolier® ELAST

### // Fuge in Perfektion durch einzigartige Dichtigkeit



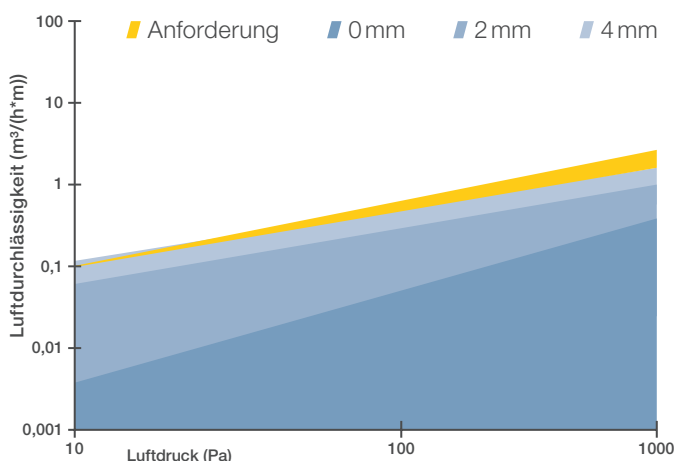
Ob Pluskühlung, Tiefkühlung oder Schockraum – das Kühlhauspaneel ems-isolier® EM erfüllt dauerhaft höchste Ansprüche und ist seit Jahrzehnten der Standard im Kühlhausbau. Sie wählen aus zehn verschiedenen Elementdicken, von 40 bis 220 mm.

Die speziell für den Kühlraumbau entwickelte Fugengeometrie (ab EM 60) bildet eine enge Labyrinthdichtung und sorgt ohne zusätzliche Dichtungskomponenten für die erforderliche Dichtigkeit bis in tiefste Temperaturbereiche.

### // Ausgezeichnete Dämmqualität: Standardfuge mit einzigartiger Fugengeometrie und ems-isolier® ELAST

Herausragende Dichtigkeit für das Plus an Isolierstärke und Effizienz – dafür sorgt bei der Standardfuge unseres Kühlhauspaneels ems-isolier® EM die clevere Kombination aus bester Fugengeometrie und dem Dichtband ems-isolier® ELAST. Im Test der RWTH Aachen hat die Standardfuge in Kombination mit ems-isolier® ELAST hervorragende Ergebnisse erzielt und sichert damit eine bessere Qualität und noch mehr Effizienz für Ihre Projekte beim Kühlraum- und Tiefkühlraumbau; d.h. auch bei erheblichen Toleranzen von bis zu 4 mm ist die Dichtigkeit gewährleistet. Das Ergebnis sind dauerhaft dichte Räume – und die unvergleichliche Sicherheit für Hersteller und Anwender.

se erzielt und sichert damit eine bessere Qualität und noch mehr Effizienz für Ihre Projekte beim Kühlraum- und Tiefkühlraumbau; d.h. auch bei erheblichen Toleranzen von bis zu 4 mm ist die Dichtigkeit gewährleistet. Das Ergebnis sind dauerhaft dichte Räume – und die unvergleichliche Sicherheit für Hersteller und Anwender.



EM 100 Standard ELAST Luftdurchlässigkeit

Toleranz	0mm*	2mm	4mm
Fugendurchlasskoeffizient a [m³/(h·m·(daPa))]	0,036	0,069	0,108
Fugendichtheitsklasse	L2	L2	L3
Luftdurchlässigkeit bei 50 Pa [m³/(m²·h)]	0,091	0,166	0,272

SEM 100 Standard Elast Fugendichtigkeit und Klassifizierung  
\* Fugenmaß: 0mm = Standardfugenbreite: 5 mm



## // ift - Nachweis zur Schlagregendichtheit

Mehr geht nicht – ems-isolier® Paneele mit einzigartiger Fugengeometrie und ems-isolier® ELAST bei einer Fugenlänge von sechs Metern und drei Fugen gleichzeitig als Wand nach EN 12865:2001-03 auf dem neuesten ift Groß-Prüfstand begutachtet.

**Ergebnis:** Selbsttragende Sandwich-Elemente mit beidseitigen Metaldeckschichten –  
Werkmäßig hergestellte Produkte – Spezifikationen nach EN 14509:2013-10

**Punkt A.1 1** Wasserdurchlässigkeit – Beständigkeit gegen Schlagregen bei  
pulsierendem Druck



Grenzwert der Wasserdurchlässigkeit bei Verfahren A  
**Klasse B**

**Ergebnis:** Kein erkennbarer Wassereintritt (Durchdringung des Sandwich-Elements) bis einschließlich **750 Pa** (vglb. mit Windstärke 12 = 660 Pa). Gegebenenfalls ist die Abführung des eingedrungenen Wassers sicherzustellen.

Den ausführlichen Prüfbericht 16-003461-PR01 und/oder das Zertifikat  
finden Sie unter: <http://www.ems-bau.com/downloads/>



## *// Kontakt*

*Weitere Informationen  
erhalten Sie bei:*

*Markenvertrieb ems  
Sebenter Weg 41  
23758 Oldenburg/Holst.*

*T: +49 (0) 281 95250-77, -78, -79  
F: +49 (0) 281 95250-50  
E: [info@ems-bau.com](mailto:info@ems-bau.com)  
[www.ems-bau.com](http://www.ems-bau.com)*

*ems-isolier<sup>®</sup>*  
**POLAR**